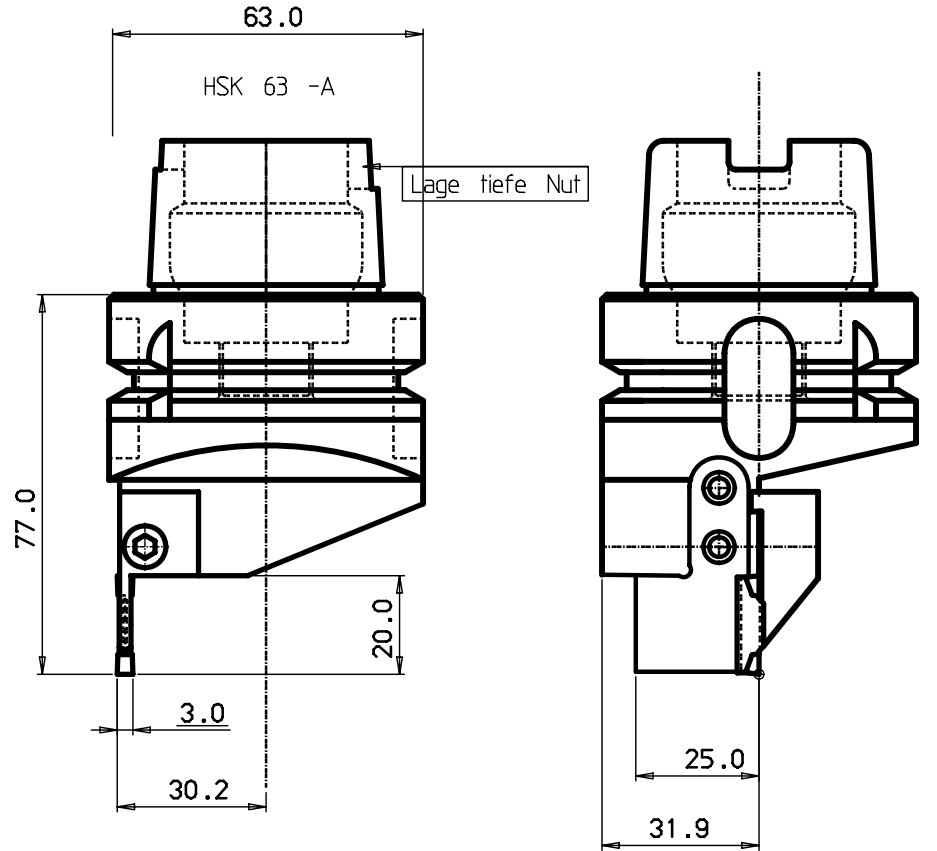
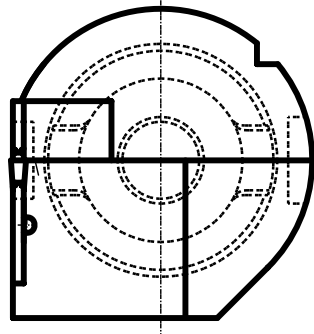


Zeichnung ist verbindlich nur in Verbindung mit den Zeichnungsunterlagen zu verwenden.
 Die Zeichnung ist Eigentum der HAVRANEK s.r.o. und darf nicht ohne schriftliche Genehmigung weitergegeben werden.

100 mm
 90
 80
 70
 60
 40
 30
 20
 10
 0

MICROFILMED



Plattensitz. Gr. "G"

5	1	Schraube f. Spannplatte	3212 010-308
4	1	Schraube f. Schwert	5513 020-30
3	1	Schwert	123.27-G
2	1	Spannplatte	L123.27-G
1	1		

ITEM	QNTY	DESCRIPTION	MATERIAL	REMARKS	RELATED DRAWING	LITH	SIZE
CATEGORY	DESIGNED	DRAWN	CHECKED	DATE	SCALE	SUPERSEDES	

TITLE: **Schneidkopf**

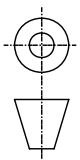


REFERENCE	MODIFICATION	ABCDEFGHIJKLMNPQRSTUWXYZ
DESIGN OFFICE	DRAWING NUMBER	
HSK63A-L123.27G-23-30-77-C		

Tolerance systems acc to ISO
Surface roughness Ra um

Where tolerance not stated:
For threads SS-iso 965/3
For dimensions SS 715 Medium

Dimension	Tol.	Angle (shortest adjacent side in mm)	Tol.
-6	±0.10	10	± 1'
(6) - 30	±0.20	10	± 30'
(30) - 120	±0.30	(10) - 50	± 20'
(120) - 315	±0.50	(50) - 120	± 10'
(315) - 1000	±0.80	(120) -	



340-07000-2