

Alle Maße sind in mm anzugeben. Die Genauigkeit ist in der Zeichnung angegeben. Die Genauigkeit ist die Eigenschaft der SWAN-Produkte.

100 mm

90

80

70

60

40

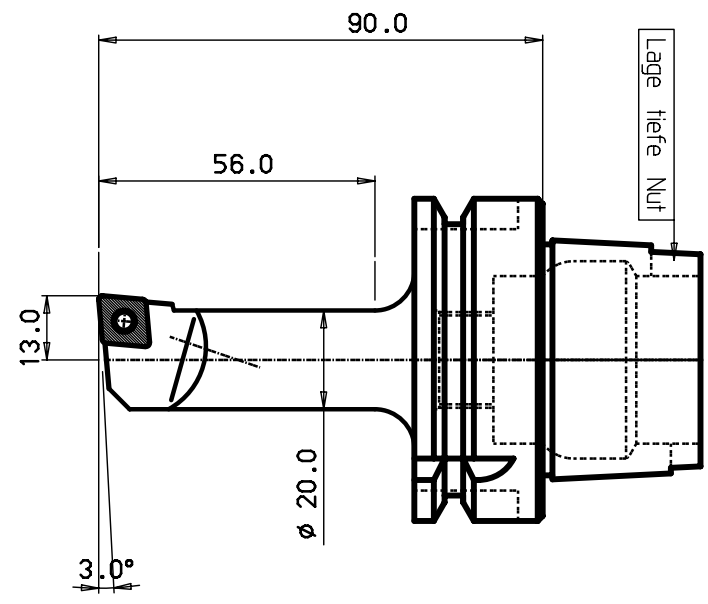
30

20

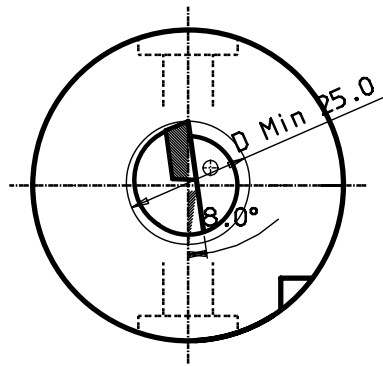
10

0

MICROFILMED



HSK 63 -A



HM-Platte CCMT09T308

4	1						
3	1						
2	1	Schraube f. Platte				5513 020-09	
1							

Tolerance systems acc to ISO  
Surface roughness Ra um

Where tolerance not stated:  
For threads SS-iso 965/3  
For dimensions SS 715 Medium

Dimension	Tol	Angle (Shortest adjacent side in mm)	Tol
(6) - 30	±0,10	10	± 1'
(30) - 120	±0,20	10	± 30'
(120) - 315	±0,30	(10) - 50	± 20'
(315) - 1000	±0,50	(120) - 200	± 20'

ITEM	QNTY	DESCRIPTION	MATERIAL AND REMARKS	RELATED DRAWING	LIBR	ISSR
CATEGORY	DESIGNED	DRAWN	CHECKED	DATE	SCALE	SUPERSEDES
TITLE						
<b>Schneidkopf</b>						
REFERENCE				MODIFICATION	ABCDEFGHIJKLMNPRSTUVWXYZ	
				DESIGN OFFICE	DRAWING NUMBER	
				<b>HSK63A-SCLCL-13090-09</b>		

