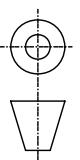


Zeichnung ist Eigentum der HAVRANEK s.p.a. und darf nicht  
 ohne schriftliche Genehmigung der HAVRANEK s.p.a. weitergegeben  
 werden. Die Haftung für die Richtigkeit der Zeichnung liegt bei  
 der HAVRANEK s.p.a.

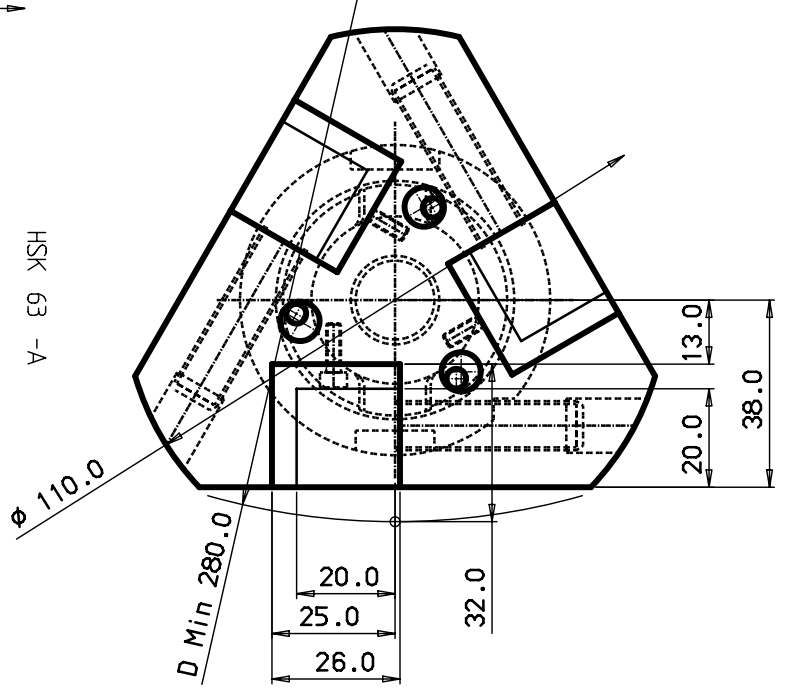
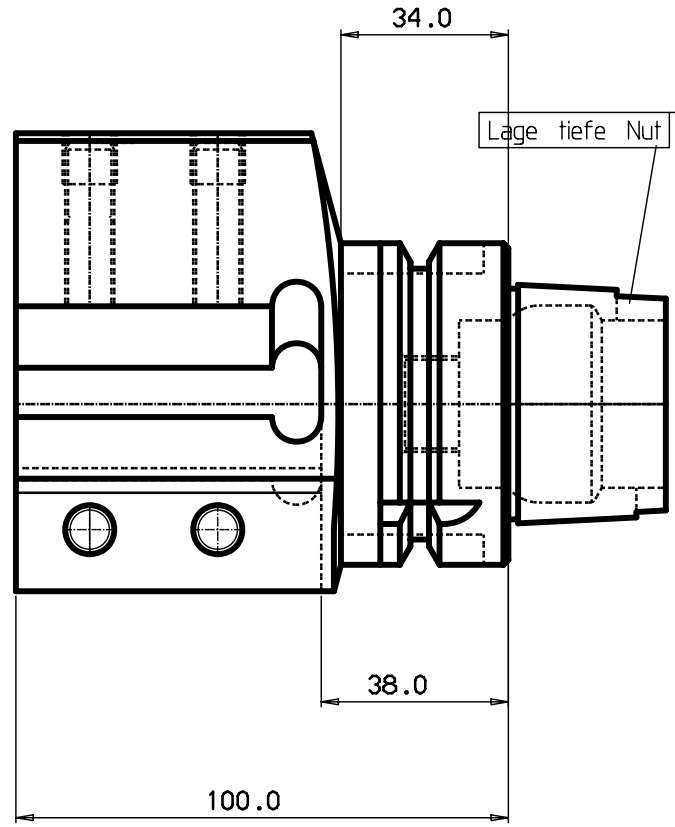
100 mm  
 90  
 80  
 70  
 60  
 40  
 30  
 20  
 10  
 0

MICROFILMED



340-01000-2

DESIGN OFFICE | DRAWING NUMBER



6					
5					
4					
3	3	KM-Duese		5691	029-02
2	9	Schraube		3214	040-461
1					

ITEM	QNTY	DESCRIPTION	MATERIAL	REMARKS	RELATED DRAWING	UNIT	SIZE
CATEGORY	DESIGNED	DRAWN	CHECKED	DATE	SCALE	SUPERSEDES	

TITLE: *Adapter*

REFERENCE: \_\_\_\_\_

MODIFICATION: \_\_\_\_\_

DESIGN OFFICE: \_\_\_\_\_ DRAWING NUMBER: \_\_\_\_\_

**HSK63A-ASHR3-38100-25(20)**

Tolerance systems acc to ISO  
 Surface roughness Ra um

Where tolerance not stated:  
 For threads SS-ISO 965/3  
 For dimensions SS 715 Medium

Dimension	Tol	Angle (Shortest adjacent side in mm)	Tol
-6	±0.10	10	± 1'
(6) - 30	±0.20	10	± 30'
(30) - 120	±0.30	(10) - 50	± 20'
(120) - 315	±0.50	(50) - 120	± 10'
(315) - 1000	±0.80	(120) -	

MOD.	LOCATION	CHANGE	REFERENCE	DATE	SIGN